

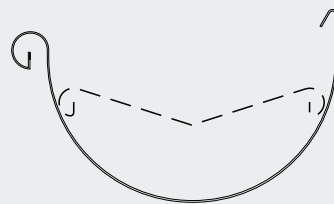
RHEINZINK®



RHEINZINK®-Protector

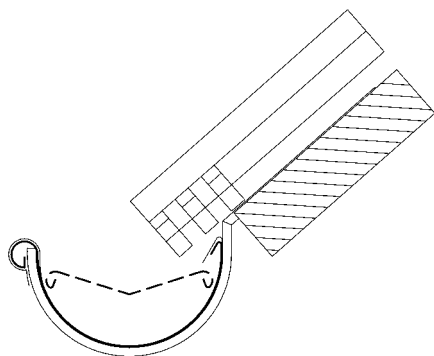
Elk jaar in de herfst hebben eigenaren hetzelfde probleem: dode bladeren verhinderen het goed functioneren van de afvoer van regenwater. Een oplossing voor dit probleem: RHEINZINK®-Protector. Onzichtbaar van buitenaf RHEINZINK®-Protector, een profiel van geperforeerd plaatzink, wordt gemakkelijk en veilig in een 1/2 ronde dakgoot geplaatst. De dode bladeren blijven op het profiel liggen en ... gejaagd door de wind. De voordelen:

- Afvoer van regenwater zonder problemen**
- Gemakkelijk en simpel te plaatsen, zelfs op bestaande dakgoten**
- Het hele jaar door beschermd**
- Onzichtbaar van buitenaf**
- Lange levensduur van het produkt**
- Ecologisch, milieuvriendelijk**
- Zonder onderhoud**
- Gemaakt vanaf RHEINZINK® „QUALITY ZINC“**



Professionele oplossing





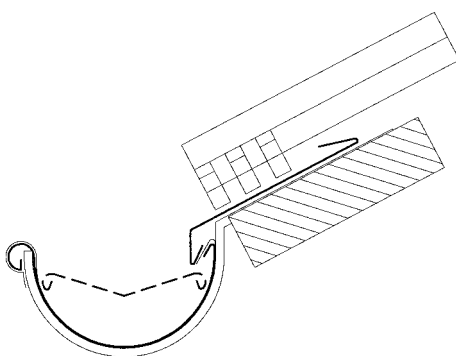
Druipkant met goot

RHEINZINK®-Protector voor dakgoten

Het goed functioneren van het afvoersysteem van regenwater wordt door een zeker aantal factoren beïnvloed: dode bladeren, takken, vogelnesten en zelfs resten van vuurwerk; die in het ergste geval kunnen leiden tot verstopping van het gehele systeem. Gevolgen: het regenwater stroomt over, vervuult de gevels en veroorzaakt de vorming van schimmel in de woningen. Bij vorst vormen zich gevaarlijke ijspegels. De dan noodzakelijke schoonmaak van dakgoten, leidingen en accessoires is erg kostbaar.

Duurzame oplossing

De RHEINZINK®-Protector verhindert dit soort bezwaren. Het profiel in uitgevouwen zink wordt in 1/2 ronde dakgoten van verschillende afmetingen geplaatst en beschermd langdurig zonder enige bevestiging onafhankelijk van het type dakvoet – pannen of staande naden. Zelfs dakpannen die meer of minder naar achteren zijn geplaatst of in de dakgoot verhinderen niet de simpele installatie van Protector.



Druipkant met druiplijst

Geruystellende eenvoud

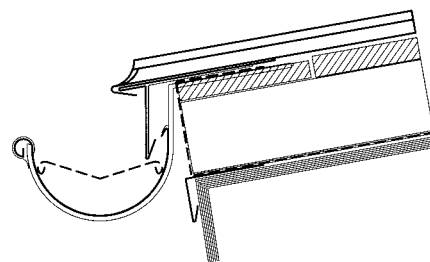
De werking van Protector is even eenvoudig als doeltreffend: de dode bladeren komen op de Protector neer, drogen en worden door de wind meegenomen. De RHEINZINK®-Protector garandeert een permanente doorstroming en het hele jaar door goed functioneren van de afvoer van regenwater. Vanwege het ontwerp vermijdt hij het tegenhouden van water alsmede het overlopen van de dakgoot, vooral voor niethellende daken, zelfs bij zware regenval.

Onzichtbare beveiliging

Een waarnemer die tegenover het gebouw staat zal de Protector niet kunnen zien. De afwerkingen van de dakvoet blijven bewaard.

Maatstaf van kwaliteit

Protector is gemaakt van RHEINZINK® die aan de zeer strenge ecologische maatstaven voldoet. Na schatting van zijn levensduur – grondstoffen, verandering, gebruik, recyclage – heeft de Bouw en Milieu Instituut het als ecologisch ma-

Druipkant voor dubbele staande naad/
steunlijst

teriaal gewaarborgd. Met de waarborgen DIN EN ISO 9001 en Quality Zinc (DIN Nr. 920 730 003) voldoen alle RHEINZINK® producten aan de meest veeleisende maatstaven van kwaliteit.

Duurzame waarden

Over de wettelijke verantwoordelijkheid geeft RHEINZINK een kwaliteitsgarantie op zijn materiaal. Dit leidt tot het geruystellen van 30 jaar het maximum waarborgperiode, die de Duitse wetgever toelaat. Dat leidt tot veiligheid

Afmetingen

Lengten van 2 m, 1/2 ronde dakgoten

Ontwikkeling dakgoot	Protector/ca.	Artikel nummer
400	175 mm	1118003
333	140 mm	1118002
280	115 mm	1118001
250	100 mm	1118000